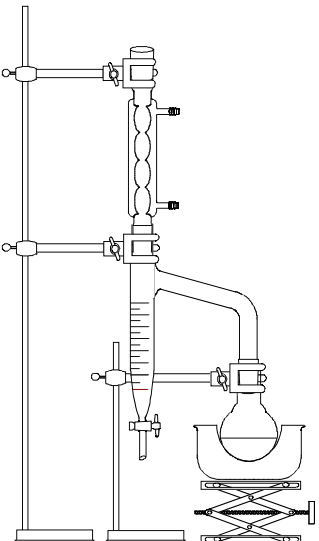
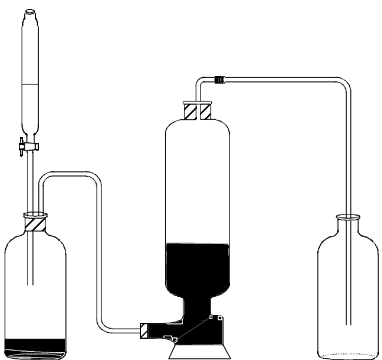
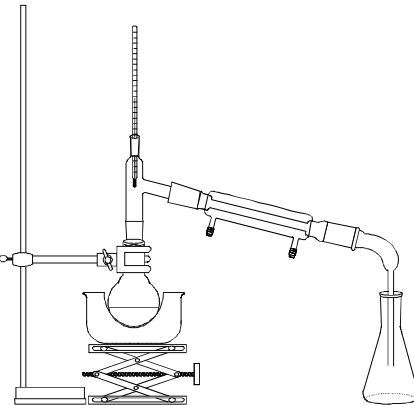
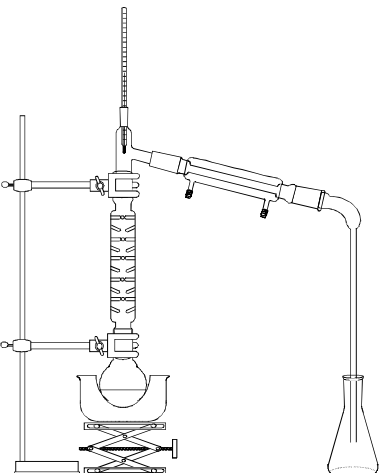
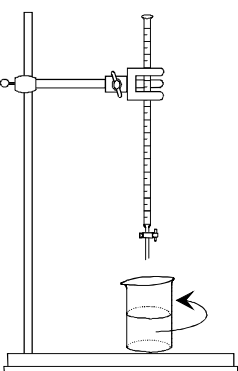
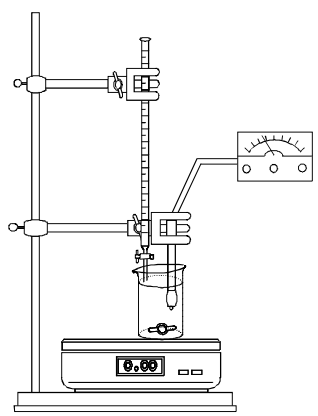
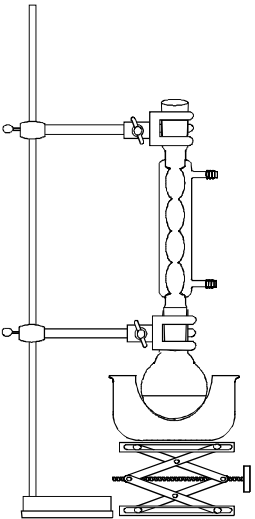
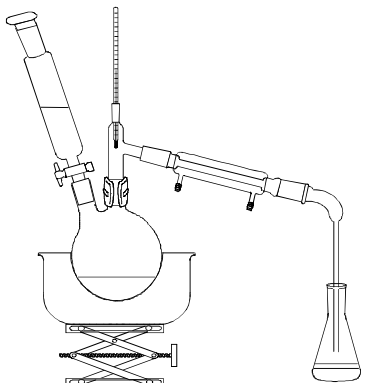
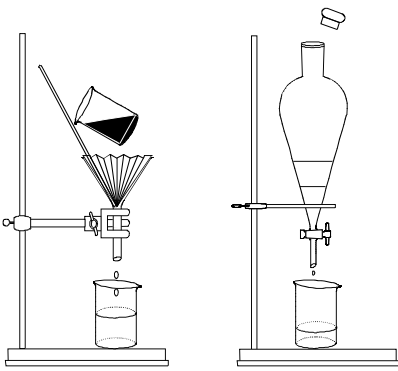


# PRINCIPAUX MONTAGES DE CHIMIE

		
<p>DEAN-STARK</p>	<p>MONTAGE DESSÉCHANT</p>	<p>DISTILLATION SIMPLE</p>
		
<p>COLONNE DE VIGREUX</p>	<p>DOSAGE SIMPLE</p>	<p>DOSAGE pH-MÉTRIQUE</p>
		
<p>CHAUFFAGE A REFLUX</p>	<p>DISTILLATION AVEC AMPOULE DE COULÉE</p>	<p>FILTRATION    DÉCANTATION</p>